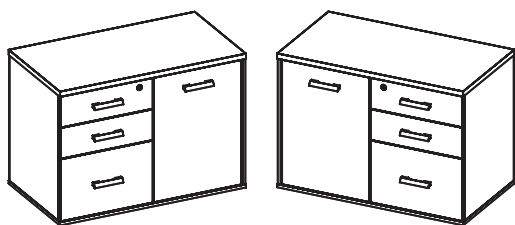
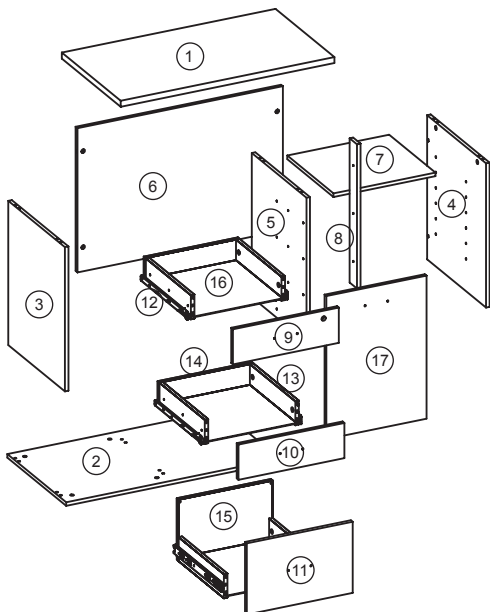


Manual de Montagem



Armário Combo Dir.

Armário Combo Esq.



Peças		
Item	Descrição	Qtd
01	Tampo	01
02	Base	01
03	Lateral Esquerda	01
04	Lateral Direita	01
05	Lateral Interna	01
06	Fundo	01
07	Prateleira	01
08	Montante	01
09	Frente Gav. Fechadura	01
10	Frente Gaveta	01
11	Frente Pasta	01
12	Lateral Esq. Gaveta	03
13	Lateral Dir. Gaveta	03
14	Fundo Gaveta	02
15	Fundo Gaveta Pasta	01
16	Fundo 3mm	03
17	Porta Direita	01

Ferramentas para a montagem
(não inclusas)



Componentes			
Item	Imagem	Descrição	Qtde
A		Tambor Minifix	22
B		Pino Minifix M6	10
C		Pino Minifix Soberbo	12
D		Bucha de Nylon M6	10
E		Cavilha	36
F		Tapa Furo	28
G		Bucha Nivelador 5/16"	06
H		Nivelador 5/16"	06
I		Parafuso 3.5x12 CC	24
J		Parafuso 4.0x14 CP	24
K		Parafuso 3.5x25 CF	08
L		Parafuso Estrut 7.0x40	06
M		Calço Dobradiça	02
N		Caneco Dobradiça	02
O		Fechadura	01
P		Chapa Distanciadora	01
Q		Chapa Trava	01
R		Pino Prateleira	04
S		Puxador	04
T		Corrediça Telesc	01
U		Corrediça Roldana	02
V		Haste Pasta Suspensa	02
W		Parafuso 4.0x24 CP	03

Recomendações

Cuidados na montagem

Iniciar a montagem formando o chão com a própria embalagem do produto, para que não cause nenhum dano ao produto durante a montagem.

Manutenção e limpeza

Não utilizar produtos abrasivos como: solventes, lixas, etc. Para a limpeza utilizar flanela limpa e seca.

Exposição

Evite colocar o móvel em exposição ao sol e próximo a fonte de calor. Não expor o móvel a ação de líquidos ou ambientes com umidade excessiva.

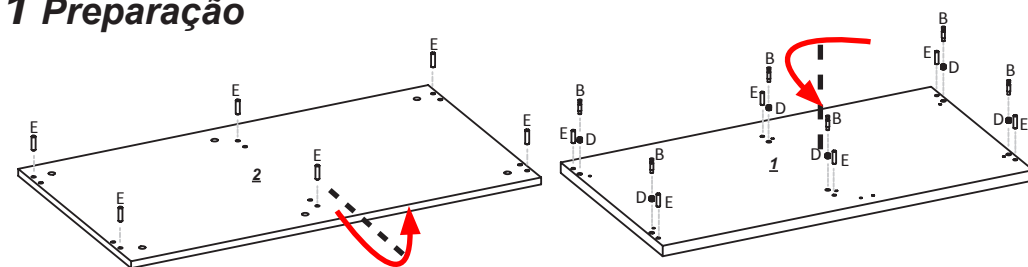
* Os materiais desse produto podem ser reutilizados, como espuma, madeira, plástico, tecido, pistão e metais.

* Ao descartar nosso produto recomendamos reciclagem de material.

Informações gerais

Para maiores informações sobre a montagem e desmontagem, acione a garantia do produto ou ainda em necessidade de assistência técnica, por favor entrar em contato com o logista onde foi efetuada a compra.

1 Preparação

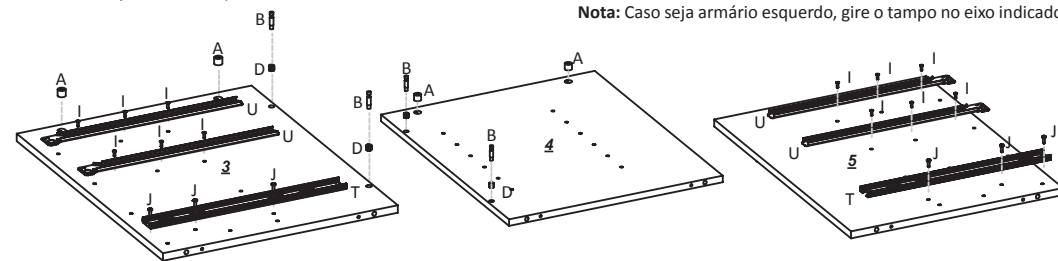


1.1 Apoie a base sobre uma superfície limpa e insira as cavilhas **E** com auxílio do martelo de borracha.

Nota: Caso seja armário esquerdo, tombe a base no eixo indicado.

1.2 Insira as buchas de nylon **D** com o auxílio do martelo de borracha, em seguida fixe os pinos minifix **B**. Depois encaixe as cavilhas **E**.

Nota: Caso seja armário esquerdo, gire o tampo no eixo indicado.

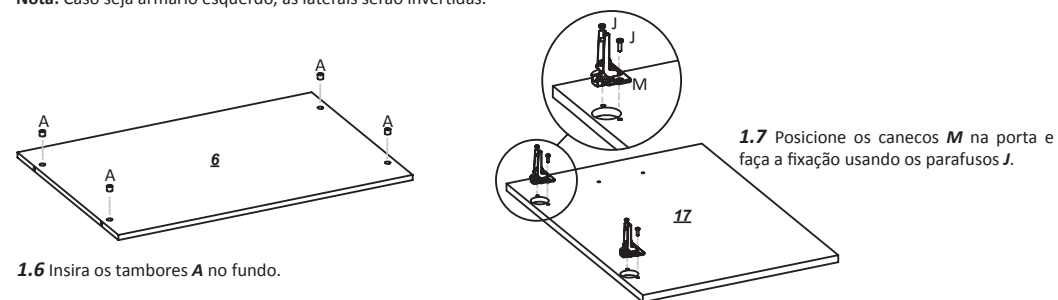


1.3 Na lateral esquerda insira os tambores **A**, as buchas **D** e os pinos minifix **B**. Posicione os trilhos **U** e **T**, em seguida fixe com os parafusos indicados.

1.4 Insira as buchas **D**, os minifix **B** e os tambores **A** na lateral direita.

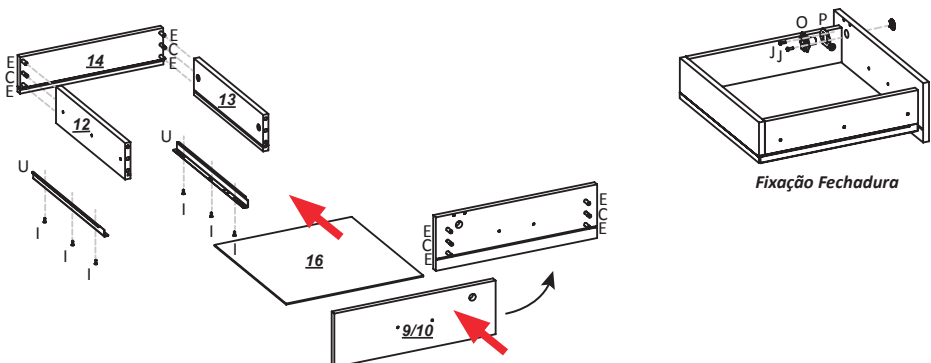
1.5 Na lateral interna, posicione os trilhos **U** e **T**, em seguida fixe com os parafusos indicados. Insira os tambores **A** na outra face.

Nota: Caso seja armário esquerdo, as laterais serão invertidas.

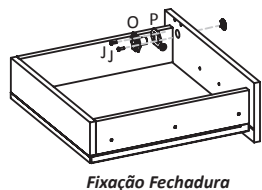


1.6 Insira os tambores **A** no fundo.

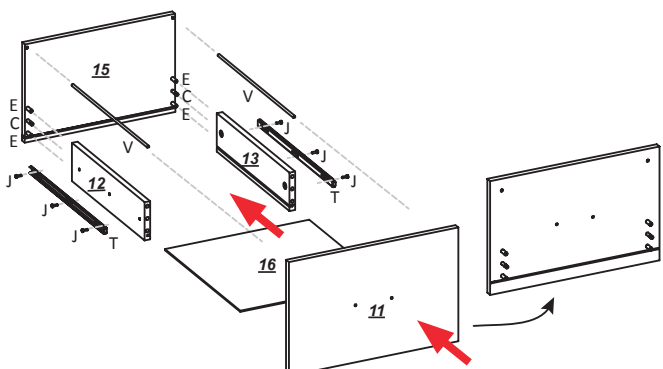
1.7 Posicione os canecos **M** na porta e faça a fixação usando os parafusos **J**.



1.8 Insira os pinos minifix *C* e cavilhas *E* no fundo **14** e nas frentes **9/10**. Encaixe as laterais **12, 13** e trave os tambores *A*. Encaixe o fundo 3mm **16** no canal das laterais, posicione a frente e trave os tambores. Por fim, fixe as corredeiras *U* com os parafusos indicados na imagem.

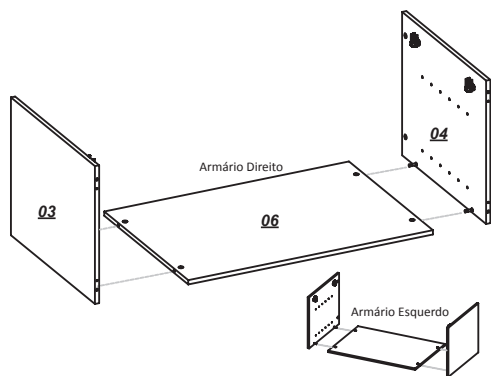


Fixação Fechadura

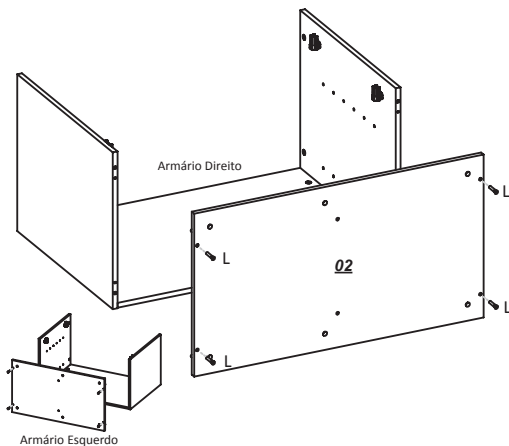


1.9 Insira os pinos minifix *C* e cavilhas *E* no fundo **15** e na frente **11**. Encaixe as laterais **12, 13** e trave os tambores *A*. Encaixe o fundo 3mm **16** no canal das laterais, posicione a frente e trave os tambores. Por fim, fixe as corredeiras *T* com os parafusos indicados na imagem.

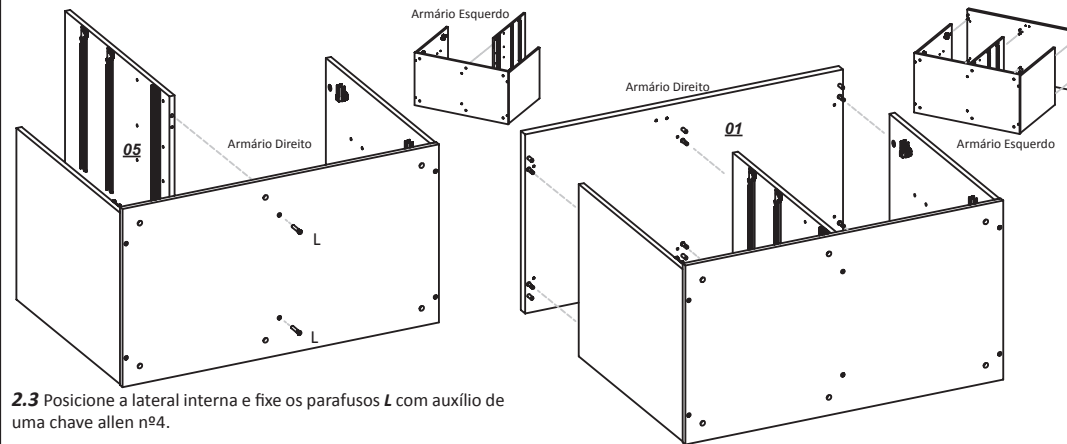
2 Montagem



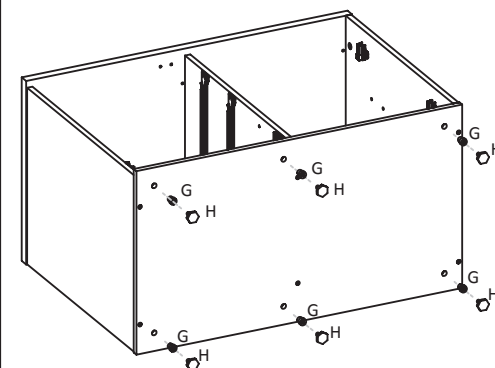
2.1 Posicione as laterais no fundo e trave os tambores com uma chave philips.



2.2 Posicione a base e fixe com os parafusos estruturais *L* com auxílio de uma chave allen nº4.

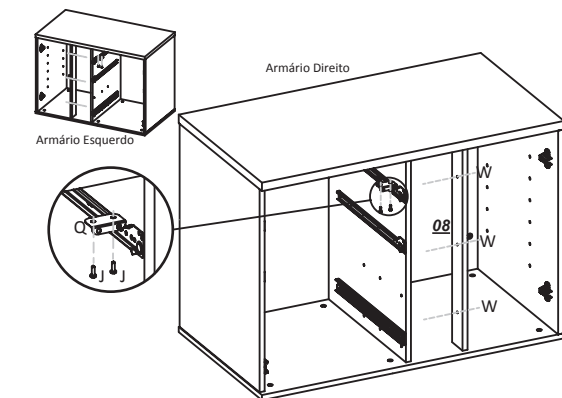


2.3 Posicione a lateral interna e fixe os parafusos *L* com auxílio de uma chave allen nº4.

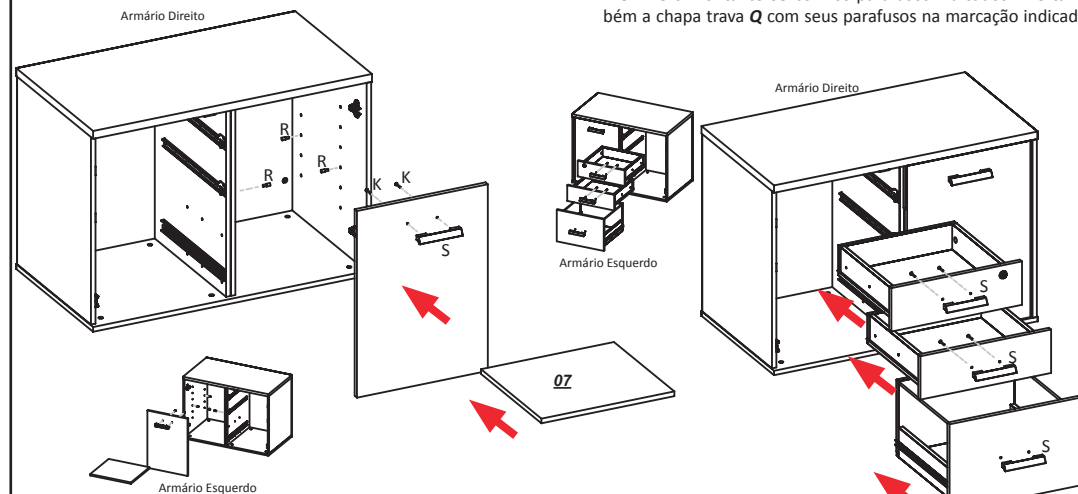


2.5 Com o auxílio do martelo de borracha, encaixe as buchas *G* e em seguida insira os niveladores *H*.

2.4 Posicione o tampo e faça o aperto dos tambores.



2.6 Fixe o montante **08** com os parafusos indicados. fixe também a chapa trava *Q* com seus parafusos na marcação indicada



2.7 Posicione a porta e aperte os parafusos com a chave philips. Fixe o puxador *S* com os parafusos indicados. Por fim, insira os pinos de prateleira *R* na posição de sua escolha e posicione a prateleira

2.8 Por último, cole os tapa furos *F*, encaixe as gavetas montadas e fixe os puxadores *S* com os parafusos *K*.